

Форс-балансный акселерометр AC-43 / AC-42 / AC-41

Особенности

- Полная шкала: ± 2 g ($\pm 0.625, 1, 4, 5$ g по заказу)
- Полоса пропускания от 0 до 100 Гц
- MEMS форс-балансный акселерометр
- Измерение высоких значений ускорений
- Высокая ударопрочность
- Широкий диапазон рабочих температур
- Высокая стабильность характеристик
- Низкое энергопотребление
- Простое тестирование и калибровка
- Крепление одним болтом, регулировка по уровню в пределах ± 10



Общие сведения

Датчик AC-43 трехкомпонентный акселерометр, предназначен для градостроительного и промышленного применения в отношении сильных движений, для структурного мониторинга и контроля вибраций, а также систем оповещения и тревог.

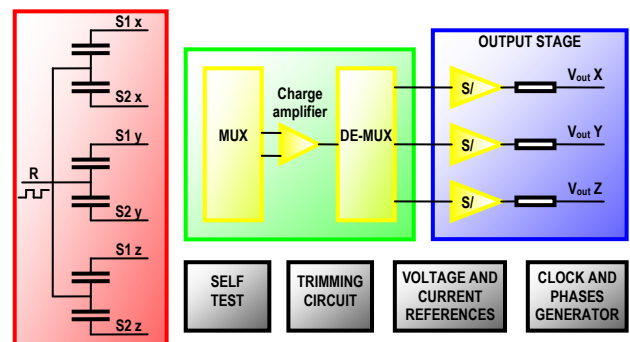
Для решения этих задач необходимы датчики с минимальным обслуживанием и простым методом периодического тестирования.

Акселерометр AC-43 базируется на современной MEMS-технологии (Микро Электро-механические Системы), состоит из чувствительных элементов, собранных вместе.

MEMS ячейки содержат линейные чувствительные элементы, восприимчивые к ускорению, которые измеряют изменение емкости, возникающее в ответ на любое движение или наклон и объединяются интерфейсными микросхемами, преобразующими изменения емкости в аналоговый или цифровой сигнал, пропорциональный движению.

Отклик на величины постоянного тока позволяет легко восстанавливать датчик, тестировать его наклоном и калибровать в полевых условиях.

С помощью ТЕСТ ЛИНИИ акселерометр AC-43 может быть полностью протестирован для обеспечения его надлежащей работы



Блок-схема датчика AC-43

Стандартно Датчик AC-4x помещен в литой алюминиевый корпус размером 195 × 112 × 96 мм. Корпус имеет систему крепления с одним монтажным болтом и тремя регулировочными винтами для выравнивания по уровню. Корпус датчика может быть изготовлен из нержавеющей стали.

Датчик AC-4x совместим с регистратором GeoSIG, также он может быть изготовлен в исполнении для внутренней установки в стандартных регистраторах GeoSIG.



Технические характеристики AC-43 / AC-42 / AC-41

Основные характеристики

Применение: - Сильные движения
- Мониторинг вибраций
- Системы тревог и предупреждений

Конфигурации:

AC-43 или AC-43i*:

AC-42-H или AC-42-Hi*:

AC-42-V или AC-42-Vi*:

AC-41-H или AC-41-Hi*:

AC-41-V или AC-41-Vi*:

3 оси	2 оси	1 ось	Оси	Направление**
■			X-Y-Z	H-H-V
	■		X-Y	H-H
		■	X (или Y) - Z	H-V
			X (или Y)	H
			Z	V

* i : внутренний датчик

** H : горизонтально, V: вертикально

Полная шкала измерений: ± 2 g стандарт
по заказу ± 0.625 , ± 1 , ± 4 или ± 5 g

Чувствительный элемент

Тип: MEMS форс-балансный акселерометр

Динамический диапазон: > 95 дБ

Шум: < 60 мкг среднеквадратичное зн.

Нелинейность: < 0.3 % типично, < 0.6 % для вертикальной

Межосевая чувствительность: < 2 %

Частотный диапазон: от 0 до 100 Гц

Демпфирование: 0.7 critical

Температурный дрейф: 100 мкг/°C; 100 ppm/°C

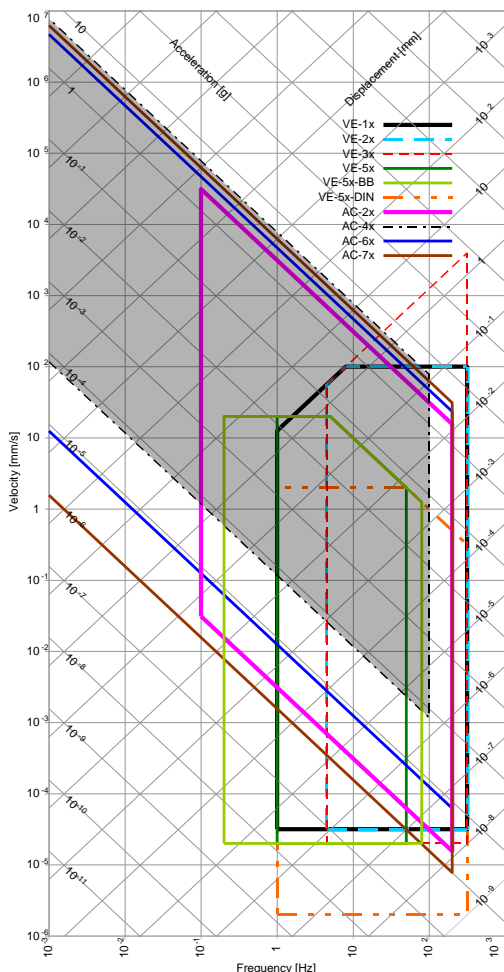
Выходной сигнал (полная шкала):

0 \pm 10 В дифференциальный (20 Vpp)

По заказу 2.5 \pm 2/5 В недифференциальный (5 Vpp)

0 до 20 мА токовая петля

Диапазон измерения: См. диаграмму



Питание

Напряжение: от 7 до 15 В, постоянный ток

опция: от 7 до 30 В

Потребление: 9 мА при напряжении питания 12 В

Кабельный разъем: Binder / Coninvers

Защита от перенапряжения: Все контакты защищены

Разъем: Металлический, экранированный, степень защиты Р67, 12 контактов, вставной узел разъема опции MIL, Bendix PT07A 14-19P

Назначение разъемов

Контакт 1-2, 3-4, 5-6 Выходной сигнал для осей X, Y, Z

Контакт 7-8 Вход тестового сигнала.

Контакт 9-10 +12 В DC

Контакт 11-12 Не используются

Корпус Экранированный, заземление

Условия эксплуатации/Корпус

Тип корпуса: Ударопрочный из литого алюминия
Герметичная крышка

Размеры корпуса: 195 × 112 × 96 мм

Вес: 2 кг

Степень защиты: IP 65

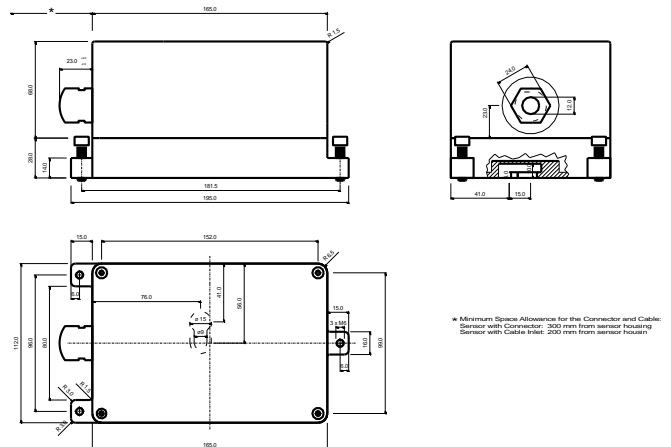
IP 68 по заказу

Температурный диапазон: - 40 до 85 °C (работа и хранение)

Влажность: 0 до 100 % (без конденсата)

Пространственная ориентация: Может монтироваться в любом пространственном положении

Монтаж: Единственный болт, монтаж на поверхности, регулируемый угол наклона в пределах $\pm 10^\circ$



Стандартная комплектация AC-4x

Исполнение для горизонтального монтажа; диапазон измерений ± 2 g, кабель 2 м с ответной частью разъема; разъем для соединения с регистратором, анкерный болт; руководство пользователя на CD

Опции

Кабель и разъемы: Кабельный разъем: Металлический, Защищенный, степень защиты IP67, 12 контактов, MIL разъем, Bendix PT07A 14-19P
Кабель с витыми экранированными парами любой длины с открытым концом
Кабель для соединения с регистратором GeoSIG
Кабель с разъемом по спецификации пользователя

Корпус: Водонепроницаемый, степень защиты IP 68

Скважинное исполнение (AC-4x-DH)

Защитный корпус из нержавеющей стали

Может поставляться как внутренний датчик, без корпуса

Монтаж: Исполнение для крепления на вертикальную

поверхность